



**VBM**

As once and never before.

VBM DOMO BAR  
—  
**DOMO BAR**

**Manuale di Istruzioni** *Istruzioni originali*

**Instruction manual** *Translation of original instructions*

**Manuel d'Instructions** *Traduction des instructions d'origine*

**Bedienungsanleitung** *Übersetzung der Originalanleitung*

**Manual de instrucciones** *Traducción de las instrucciones originales*

ITA

ENG

FRA

DEU

ESP

# VIBIEMME SRL

via Charles Gounod, 25/27 -  
20092 Cinisello Balsamo, Milan, Italy  
T. (+39) 02 660 16691 · F. (+39) 02 660 16636  
info@vbmespresso.com · www.vbmespresso.com



## DOMOBAR,

### Timbro rappresentante locale

*Stamp of local agent*

*Timbre du représentant local*

*Stempel des lokalen Vertreters*

*Sello representante local*

### Modello n°

*Model*

*Modèle*

*Modell*

*Modelo*

### Revisione n°

*Rev. No.*

*Rév. N.*

*Überarbeitung*

*Rev. N.*

0

1

2

### Data

*Date*

*Date*

*Datum*

*Fecha*

03/2015

01/2016

08/2016

### Note

*Remarks*

*Notes*

*Notiz*

*Notas*

*Emissione documento - Document issued - Emission document  
Ausgangsbeleg - Emisión documento*

*Revisione documento - Document review - Document  
d'examen - Prüfung der Unterlagen - Revisión de documentos*

*Revisione documento - Document review - Document  
d'examen - Prüfung der Unterlagen - Revisión de documentos*

# BEDIENUNGSANLEITUNG,

## INHALT.

---

---

### **1 ALLGEMEINE INFORMATIONEN**

- 1.1 BESCHREIBUNG DER SYMBOLE
- 1.2 VERWENDUNGSZWECK
- 1.3 MISSBRAUCH

---

### **2 MERKMALE**

- 2.1 BESCHREIBUNG DER MASCHINE
- 2.2 TECHNISCHE DATEN
- 2.3 SICHERHEIT

---

### **3 AUSPACKEN UND AUFSTELLUNG**

- 3.1 AUSPACKEN DER MACCHINA
- 3.2 AUSTRÜSTUNG
- 3.3 AUFSTELLUNG DER MACCHINA

---

### **4 IDENTIFIZIERUNG DER KOMPONENTE**

---

### **5 ANSCHLÜSSE**

- 5.1 WASSERVERSORGUNG
- 5.2 ELEKTRISCHER ANSCHLUSS

---

## **6 BESCHREIBUNG DER TASTEN UND LEDS**

---

### **7 BETRIEB**

- 7.1 WASSER EINFÜLLEN
  - 7.2 ERSTE INBETRIEBNAHME
  - 7.3 STARTEN
  - 7.4 VORBEREITUNG VON KAFFEE
  - 7.5 WARMWASSER AUSLASSEN
  - 7.6 DAMPF DURCHFLUSSMENGE
- 

### **8 REINIGUNG**

- 8.1 ALLGEMEINE INFORMATIONEN FÜR REINIGUNG
  - 8.2 TÄGLICHE REINIGUNG
  - 8.3 KONTROLLEN UND ERSATZ
- 

### **9 LEITFADEN FÜR DIE LÖSUNG EINIGER PROBLEME**

---

### **10 ENTSORGUNG**

---

### **11 ELEKTRISCHE SCHALTPLÄNE**

---

# 1, ALLGEMEINE INFORMATIONEN.

Vibiemme S.r.l. hat jede mögliche Vorsichtsmaßnahme getroffen, um einen sicheren Betrieb und effiziente Geräte zu gewährleisten. Die Sicherheitsvorrichtungen vorhanden, sind entwickelt, um Betreibern und autorisierte Techniker zu schützen.

- Bitte lesen Sie diese Anleitung vor der Installation, Inbetriebnahme und Benutzung der Maschine. Bei Nichtbeachtung dieser Anleitung kann es zu Materialschäden, schlechte Maschinenleistung, Gesundheitsgefahren oder Verletzungsgefahr kommen.
- Dieses Handbuch ist ein wesentlicher Bestandteil der Maschine und muss für den Benutzer und / oder Wartungspersonal zur Verfügung stehen. Im Falle des Verlustes oder der Wunsch nach mehr Informationen, wenden Sie sich an Ihren Händler oder den Hersteller. Das Handbuch entspricht dem Stand der Technik in der heutigen Zeit und ist nicht für alle nachfolgenden Aktualisierungen als unzureichend gelten: der Hersteller behält sich das Recht vor, das Handbuch ohne die Verpflichtung, frühere Versionen zu aktualisieren, außer in Ausnahmefällen zu ändern.
- Das Gerät kann durch Kinder unter 14 Jahren und Personen mit eingeschränkten physischen, sensorischen oder geistigen Fähigkeiten oder mangelnder Erfahrung oder notwendigen Kenntnisse nur unter Überwachung verwendet werden oder nachdem, diese Anweisungen über einen sicheren Betrieb und zum Verständnis der inhärenten Gefahren erhalten haben. Kinder sollten nicht mit dem Gerät spielen. Reinigung und Wartung von Seite des Benutzers sollten nicht von Kindern ohne Aufsicht vorgenommen werden.

## **ES IST VERBOTEN,:**

- Die Maschine ohne Einhaltung geltenden Sicherheitsvorschriften im Installationsland zu betreiben;
- das Gerät in Abwesenheit von Erdungsverbinding zu betreiben. Bei Nichtbeachtung dieser Anweisung kann es einen elektrischen Schlag zur Folge haben;
- die Sicherheitsaufkleber und Typenschild an der Maschine und auf der Verpackung für die korrekte und sichere Installation und Verwendung zu ersetzen oder zu entfernen;
- Gruppen oder Ausläufe während des Betriebs der Maschine zu berühren. Der Lanzen müssen nur an den Griffen behandelt werden. Die ausgegebenen Getränke und einige Teile der Maschine sind heiß und können Verbrennungen verursachen;
- jeden Teil der Maschine zu entfernen oder manipulieren und NICHT autorisierte Änderungen zu machen. Kontaktieren Sie den autorisierten Fachmann in dem Gebiet;
- den Stecker an das Netzkabel zu ziehen;
- das Gerät von Kindern oder ungeeigneten Personal verwendet werden zu lassen;
- das Gerät auf die Verwitterung (Sonne, Regen etc ...) auszusetzen;
- die Maschine an Orten zu lassen, wo die Umgebungstemperatur gleich oder niedriger als 0°C ist, weil der Rückstand von Wasser im Kessel gefrieren und Schäden verursachen könnte;
- das Gerät an Orten zu installieren, wo Wasserstrahlen verwendet werden, die die Maschine erreichen können;

- die Maschine zu bedienen, wenn eine Tür oder Platte nicht richtig geschlossen ist;
- Löffel, Gabeln oder anderen Utensilien in die inneren Teile der Maschine einzufügen;
- das Gerät in Abwesenheit von Wasser zu betreiben;
- den Tank mit heißem oder kochendem Wasser zu füllen;
- Belüftungsöffnungen zu verhindern: Lassen Sie mindestens 10 cm. Raum zwischen der Maschine und allen Wänden und mindestens 5 cm auf beiden Seiten, um eine ausreichende Belüftung zu ermöglichen.

### **FÜR DEN ORDNUNGSGEMÄSSEN BETRIEB, BENUTZEN SIE:**

- Nur gemahlene Kaffeebohnen.
- Nur frisches Leitungswasser, in geeigneter Weise aufgeweicht (~7 französisch Grad).
- Nur originale Ersatzteile von Vibiemme S.r.l.

**DIE NICHTBEACHTUNG DIESER ANWEISUNGEN SCHLIESST DIE MÖGLICHKEIT DER NUTZEN DER GARANTIE AUS, UND DER HERSTELLER ODER WARTUNGSTECHNIKER ÜBERNIMMT EINE HAFTUNG.**

### **VIBIEMME S.R.L. LEHNT JEDGLICHE VERANTWORTUNG IN FOLGENDEN FÄLLEN AB:**

- wenn die Maschine auf unterschiedliche Weise verwendet wird, als die in dieser Anleitung beschrieben;
- wenn Sie nicht die Anforderungen der Sicherheit und Wartung beachten;
- wenn Sie keine Originalersatzteile von Vibiemme verwenden;

- wenn der **INSTALLATEUR** oder der **WARTUNGSTECHNIKER** nicht autorisiert oder kein Fachmann ist.
- **Der INSTALLATEUR oder der WARTUNGSTECHNIKER müssen den Hersteller über eine mögliche FEHLFUNKTION oder Missbrauch informieren, die auf die Sicherheit des ursprünglichen Systems auswirken könnten.**
- **KONTROLLIEREN Sie den Zustand der Komponenten und, wenn defekt, stoppen Sie die Installation und fragen Sie nach deren Ersatz.**
- **Wenn die Maschine für längere Zeit nicht benutzt wird ist es notwendig, die Stromversorgung und Wasserversorgung zu trennen, wenn angeschlossen.**

## 1.1, BESCHREIBUNG DER SYMBOLE.

Informationen zu den gefährlichen Operationen, angezeigt in diesem Handbuch werden durch die folgenden Symbole gekennzeichnet:



Gefahr durch **elektrischen** Strom.



### **ACHTUNG!**

Allgemeine Gefahr oder sonstige Informationen.



**Thermische** Gefährdung (Verbrennungen).



### **WARNUNG**

Gefahr von Maschinenbeschädigung.



## 1.2,

### VERWENDUNGSZWECK.

---

Die Kaffeemaschine wurde für die Vorbereitung von Espresso und zur Herstellung von heißen Getränken (Tee, Cappuccino, etc .....) mit Hilfe von heißem Wasser oder Dampf spenden gebaut und entworfen.

Sie soll nur für diese Verwendung eingesetzt werden, jede andere Verwendung ist unsachgemäß und daher gefährlich.

## 1.3,

### MISSBRAUCH.

---

Die Kaffeemaschine wurde ausschließlich für lebensmittelgeeignete Verwendung gebaut und entworfen, und damit ist es verboten:

- andere Flüssigkeiten außer Wasser einzuführen;
- Getränke oder andere nicht-lebensmittelgeeignete Substanzen zu wärmen;
- in den Filterhalter, anderes als gemahlener Kaffee einzuführen;
- andere Objekte außer Tassen und Becher auf der Haltefläche zu stellen;
- Behälter mit Flüssigkeiten auf der Haltefläche zu stützen;
- die Lüftungsschlitze mit einem Tuch oder anderen Materialien zu blockieren;
- die Haltefläche mit einem Tuch aufzudecken;
- das Ausgabebereich mit den Händen zu berühren;
- die Maschine zu benutzen, wenn sie stark nass ist.

### WICHTIG

**IN DIESER SEKTION HABEN WIR EINIGE VERNÜNFTIGERWEISE VORHERSEHBARE FEHLANWENDUNG AUFGEFÜHRT, JEDOCH SOLL DIE VERWENDUNG DER MASCHINE DIE ANWEISUNGEN IN DEM PARAGRAF "VERWENDUNGSZWECK" BEACHTEN.**

## 2, MERKMALE.

### 2.1, BESCHREIBUNG DER MASCHINE.

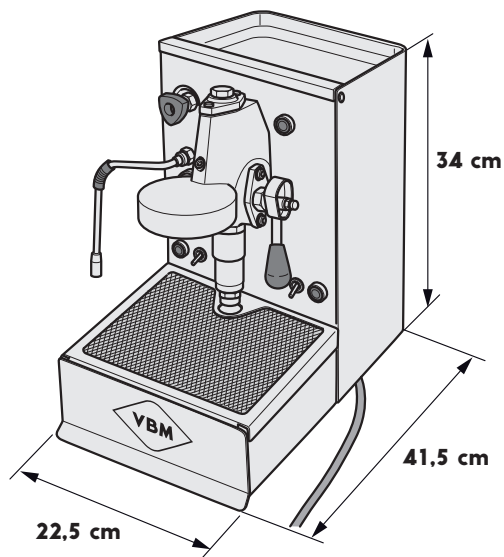
---

Im Folgenden sind die wichtigsten Merkmale der semi-automatischen Espressomaschine mit vom Hebel gesteuerter Dosierung aufgeführt.

- Kipferkessel für die Produktion von Heißwasser und Dampf.
- Ausfüllung des Kessels durch Vibrationspumpe aktiviert mittels Hebel zur Kaffeevorbereitung.
- Vorkalibriert Thermostat zur Kontrolle des korrekten Drucks im Kessel.
- Das Heizelement besteht aus einer elektrischen Widerstand, der in den Kessel eingetaucht ist; es ermöglicht das Erhitzen des Wassers und die Dampferzeugung.
- Spendergruppe in verchromter Messing.
- Vibrationspumpe.
- Wasser- / Dampfdüse aus verchromtem Kupfer mit ergonomischem Drehknopf.
- Wassertank aus lebensmittelgeeignetem Kunststoff mit einem Fassungsvermögen von 1,8 Liter.
- Kontrolle des Wasserniveaus des Behälters durch den Sensor.
- Kontrollleuchten für das Starten der Maschine, Einfuhr der Widerstand, Versorgung von Dampf, Lieferung von Warmwasser.
- Manometer, das den Druck der Pumpe anzeigt.

## 2.2,

### TECHNISCHE DATEN.



<b>Kesselleistung</b>	0,5 Liter	
<b>Elektrischer Anschluss</b>	230 V/50/1 - 7,4 A	115 V/60/1 - 14,8 A
<b>Leistung</b>	1400 W	
<b>Geräuschpegel</b>	< 70 db	

<b>Betriebtemperatur</b>	+5° bis +30°C
<b>Lagertemperatur</b>	+5° bis +40°C
<b>Nettogewicht</b>	15 kg

## 2.3,

### SICHERHEIT.

- Schutzplatten der inneren Teile, mit Schrauben befestigt.
- Wasserstandssensor.

Wenn das Wasser des Mindestwerts (1,5 cm vom Boden) erreicht hat, werden automatisch alle Maschinenfunktionen deaktiviert, nur die Leitungslampe leuchtet und zeigt an, dass sie eingeschaltet ist.

Schalten Sie das Gerät aus, indem Sie den Hauptschalter auf "OFF" stellen , und füllen Sie den Wasserbehälter, wie im entsprechenden Abschnitt angegeben.

#### **SICHERHEITSTHERMOSTAT**

- Es schaltet ein, wenn die Temperatur in dem Kessel 150 ° C erreicht, durch Beseitigung der Spannung an den Widerstand, um so die Verbrennung zu verhindern.

### 3,

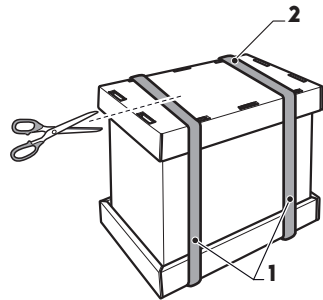
## AUSPACKEN UND AUFSTELLUNG.

### 3.1,

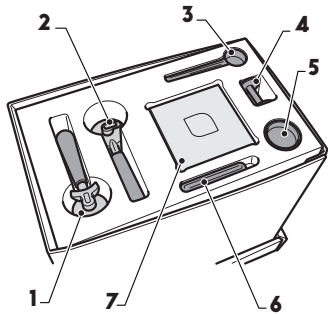
#### AUSPACKEN DER MASCHINE.

---

- Überprüfen Sie immer die Unversehrtheit der Verpackung: informieren Sie den Träger im Falle eines Schadens.
- Schneiden Sie die Gurte (1) und öffnen Sie das Oberteil (2) des Pakets.
- Entfernen Sie das Zubehör: Ausstattung und technische Dokumentation (Handbücher). Öffnen Sie das Zellophan und heben Sie die Maschine AN DEN UNTERTEIL.
- Die Elemente (Pappe, Zellglas, Metallklammern etc.) können schneiden oder verletzen, wenn nicht sorgfältig behandelt oder unsachgemäß verwendet werden; halten Sie fern von Reichweite der Kinder oder unbefugte Personen.



### 3.2, AUSRÜSTUNG.



- |   |                       |
|---|-----------------------|
| 1 | 2 Kaffeefilterhalter. |
| 2 | 1 Kaffeefilterhalter. |
| 3 | Maß.                  |
| 4 | Presser.              |
| 5 | Blindfilter.          |
| 6 | Bürste.               |
| 7 | Bedienungsanleitung.  |

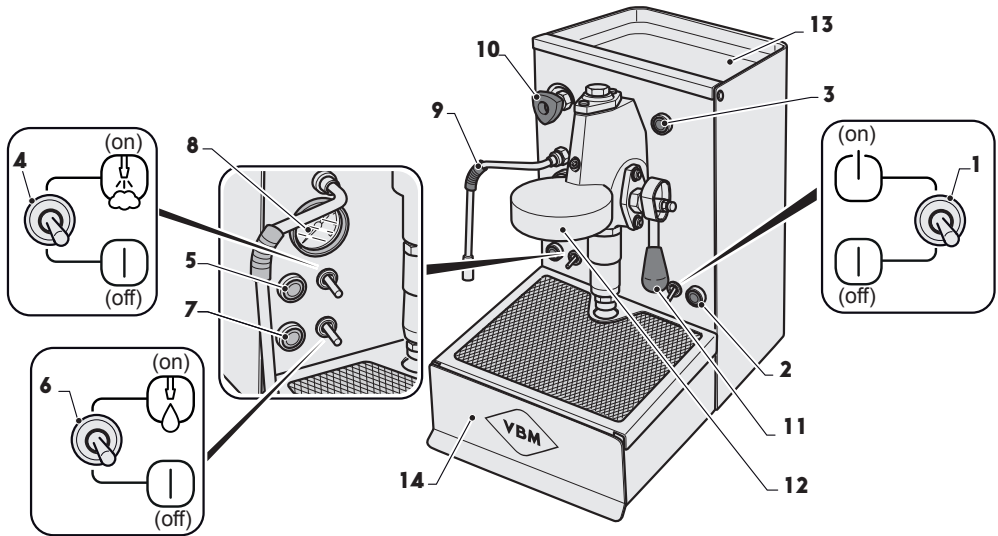
### 3.3, AUFSTELLUNG DER MACCHINA.

Stellen Sie das Gerät an seinem endgültigen Standort, überprüfend dass:

- der bewegliche Träger ausreichend fest und stabil ist, unter Berücksichtigung des Gewichtes der Maschine, und das sie nicht gekippt ist;
- es zumindest 10 cm. zwischen der Wand und Rück- und Seitenwände der Maschine und alle Wände gibt , um eine ausreichende Belüftung zu ermöglichen;
- die obere Etage der Maschine (Halteoberfläche) 150 cm vom Boden nicht überschreiten sollte.

## 4,

### IDENTIFIZIERUNG DER KOMPONENTE.



- 1** Hauptschalter "ON/OFF".
- 2** Leitungslampe.
- 3** Lampe Widerstand aktiv.
- 4** Schalter "ON/OFF" Dampf.
- 5** Anzeigelampe Dampftemperatur erreicht.
- 6** Schalter "ON/OFF" Warmwasser.
- 7** Anzeigelampe Warmwasserversorgung aktiviert.

- 8** Manometer zur Anzeige des Pumpendrucks.
- 9** Dampf-/Warmwasserrohr.
- 10** Steuerknopf Dampfausgabe.
- 11** Hebel für die Ausgabe von Kaffee.
- 12** Gruppe Ausgabe von Kaffee.
- 13** Tassenregal.
- 14** Herausnehmbare Schale.

## 5, ANSCHLÜSSE.

### 5.1, WASSERVERSORGUNG.

---

Dieses Modell braucht nicht den Anschluss an die Wasserversorgung, das Wasser für die Kaffeezubereitung, in geeigneter Weise aufgeweicht, wird von dem Tank an der Rückseite entnommen.

### 5.2, ELEKTRISCHER ANSCHLUSS.

---

Die Maschine an das Stromnetz mit dem Netzkabel der Geräte mit Stecker verbunden.



**Überprüfen Sie, ob alle Schalter in der Position "OFF" sind.**

- Es ist zwingend erforderlich der Anschluss der Erdung und die Beachtung der geltenden Vorschriften im Installationsland.
- Überprüfen Sie die Stromversorgung (siehe Typenschild); es muss mit der lokalen Stromversorgung übereinstimmen.
- Es ist verboten Verlängerungskabel und Hilfekabel zu verwenden; der Arbeitsplatz ist unweigerlich zu Wasser und Feuchtigkeit ausgesetzt, die die Bedingungen des Isolationssystems beeinflussen.



- **Wenn das Netzkabel beschädigt ist**, muss es mit einer mit dem gleichen Funktionsübersicht ausschließlich vom autorisierten und spezialisierten Installateur / Betreuer ersetzt werden. Die Nichtbeachtung dieser Hinweise kann zur Beschädigung der Maschine und zu Stromschlag führen.

## 6, BESCHREIBUNG DER TASTEN UND LEDS.

### HAUPTSCHALTER ON/OFF (1):

- Die Maschine ist mit einem Leistungsschalter mit zwei Stellungen ausgestattet:

**Position OFF:** Keine Stromversorgung der internen Komponenten (Grüne Lampe (2) aus).

**Position ON:** Stromversorgung der elektrischem Betriebskomponente (Grüne Lampe (2) ein).

### GRÜNE LEITUNGSLAMPE (2):

- Leuchtet und zeigt die aktivierte Leitung, wenn der Hauptschalter in der Position "ON" ist.

### ROTE WIDERSTANDSLAMPE (3):

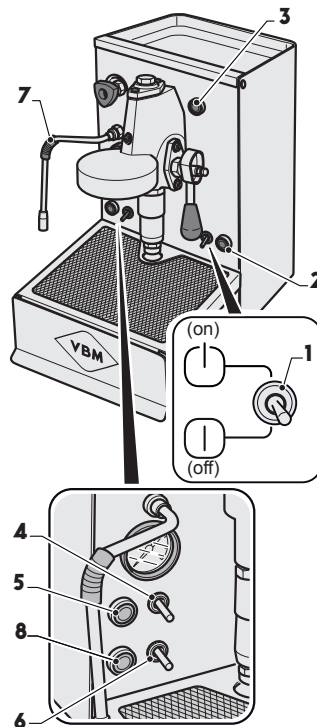
- Ihr Betrieb wird mit dem Schalter (1) in der Position "ON" aktiviert.

Leuchtet, wenn der Widerstand zur Wassererwärmung in Betrieb ist.

### SCHALTER ON/OFF DAMPF (4):

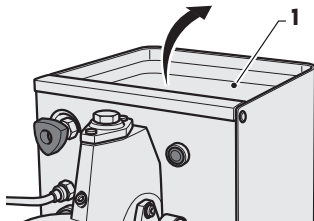
- Platziert auf "ON" fügt den Widerstand für die Dampferzeugung ein, leuchtet die Lampe (5).

- Schalter ON/OFF Warmwasser (6): Platziert auf "ON" ermöglicht den Betrieb der Pumpe für die Warmwasserversorgung über das Rohr (7) und leuchtet die Lampe (8).



## 7, BETRIEB.

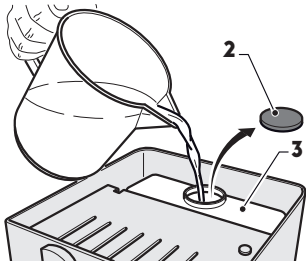
### 7.1, WASSER EINFÜLLEN.



- Heben Sie den Tassehaltefläche (1), entfernen Sie den Deckel (2) und füllen Sie den Tank (3) mit kaltem gesüßten Wasser (1,8 Liter) (oder natürliches Mineralwasser).
- Setzen Sie den Deckel (2) wieder auf.
- Ersetzen Sie die Tassehaltefläche.



**Das Fehlen von Wasser in dem Behälter (der Mindestwert) hemmt die Funktion des Widerstandes und der Wasserzufuhr zu dem Kaffee.**

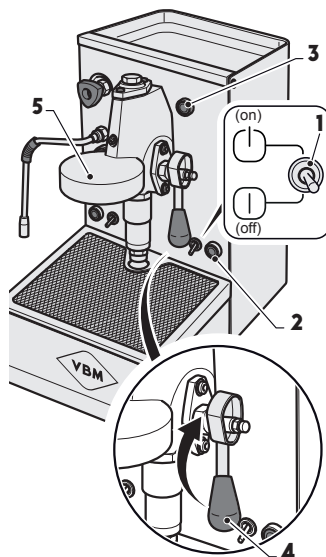


## 7.2,

### ERSTE INBETRIEBNAHME.

---

- Füllen Sie Wasser ein, wie angegeben in dem Absatz "Wasser einfüllen".
- Setzen Sie den Schutzschalter (1) auf "ON", die Leitungslampe leuchtet (2) und das Erhitzen von Wasser wird aktiviert, angegeben durch das Leuchten der Lampe (3).
- Heben Sie den Hebel (4) und halten Sie ihn, bis aus der Gruppe (5) Wasser kommt, anzeigend dass der Kessel mit Wasser gefüllt ist, und senken Sie dann den Hebel (4).
- Schalten Sie das Gerät aus, indem Sie den Hauptschalter (1) auf "OFF" setzen.

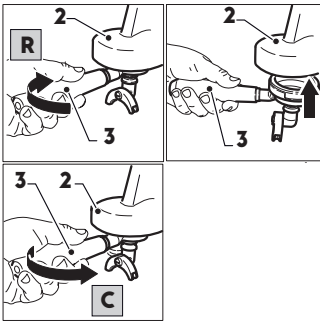
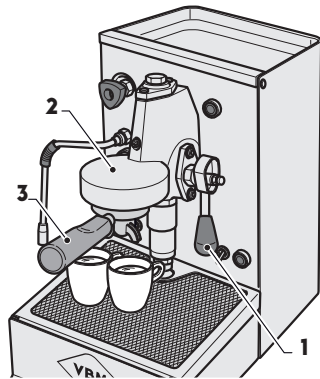


## 7.3,

### STARTEN.

---

- Setzen Sie den Schutzschalter (1) auf "ON", die Leitungslampe leuchtet (2) und die Wasserheizung wird aktiviert, das von der Lampe (3) angegeben ist.
- Warten, bis die Temperatur im Kessel erreicht wird, angegeben durch Abschalten der Lampe (3); An diesem Punkt ist die Maschine einsatzbereit.



## 7.4,

### VORBEREITUNG VON KAFFEE.

- Mit montierten Filterhalter, heben Sie den Hebel (1) und lassen Sie Druck aus, um Temperatur in der Gruppe zu bringen (2), und senken Sie dann den Hebel (1).
- Entfernen Sie die Filterhalterung (3) aus der Gruppe (2) durch Drehen, wie durch den Pfeil "R" angegeben".
- Entsorgen Sie jegliche Mittel vorhanden.
- Füllen Sie den Filter mit der Kaffeedosen (eine Dosis für einen einzelnen Kaffee, zwei Dosen für zwei Kaffees).
- Reinigen der Rand des Filterträgers, um den Kaffeepulver zu beseitigen und, sichern Sie eine einwandfreie Abdichtung zwischen dem Filterhalter und der Gruppe.
- Setzen Sie den Filterhalter (3) auf die Gruppe (2) indem sie sie anheben, um die Karten in den Sitz der Gruppe einzufügen (2), drehen Sie den Filterhalter (3) bis zum Endschalter, in der durch den Pfeil "C" angedeuteten Richtung.
- Platzieren Sie ein oder zwei warme Tassen unter den Filterhalter nach der Art des verwendeten Filterhalters.
- Heben Sie den Hebel (1), um Kaffee zu liefern, wenn die gewünschte Menge erreicht wird, senken Sie den Hebel (1) um das Dosieren zu stoppen.
- Es wird empfohlen, den Filterhalter aus dem Gerät zu entfernen, kurz Dampf auszulassen, um die Brause zu reinigen. und dann den Filterhalter zu ersetzen.



**HINWEIS:** Sofort den Kaffee brauen, einmal der Filterhalter in der Gruppe ist; das Lassen des Kaffees in dem Filter, ohne sofortige Zubereitung führt zur Verbrennung des gemahlene Kaffees, und der Kaffee ist bitter.



**VORSICHT.** Achten Sie darauf, die Gruppe (2) nicht zu berühren: Verbrennungsgefahr.

## 7.5,

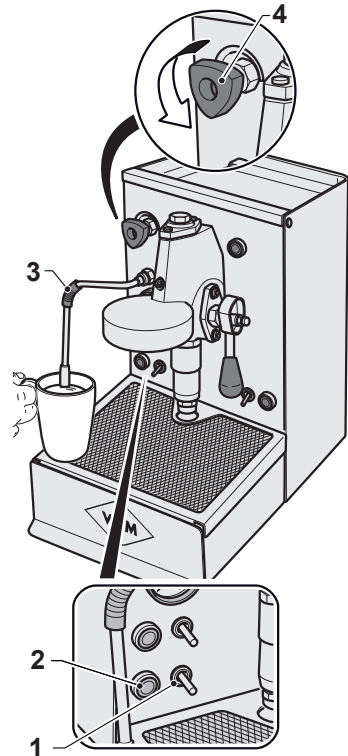
### WARMWASSER AUSLASSEN.

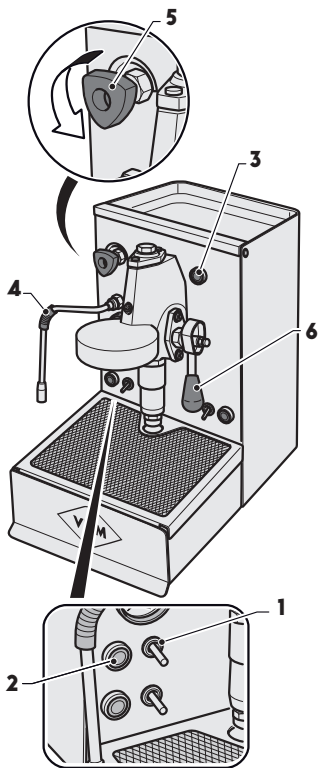
- Heben Sie den Schalthebel (1) auf "ON", die Lampe (2) leuchtet auf und zeigt, daß die optimale Temperatur des Wassers erreicht ist.
- Entfernen Sie das Rohr (3) aus der Maschine.



**VORSICHT.** Das Rohr (3) ist sehr heiß. Bewegen Sie das Rohr nur mit Gummihandschuhe für Schutz; Verbrühungsgefahr.

- Stellen Sie eine Tasse unter dem Rohr (3).
- Drehen Sie den Wasserhahn auf, durch langsames Drehen des Knopfes (4) gegen den Uhrzeigersinn.
- Sobald Sie die gewünschte Menge erreichen, schließen Sie den Wasserhahn (4).
- Setzen Sie den Schalthebel (1) auf "OFF"; die Lampe (2) erlischt.





**VORSICHT.** Lassen Sie nicht für eine lange Zeit den Schalter (1) auf ON, die Wasserpumpe funktioniert weiter, indem sie Wasser in den Kessel einpumpt. Lassen Sie den Schalter (1) ein, die Zeit notwendig für die Warmwasserversorgung.

## 7.6,

### DAMPF DURCHFLUSSMENGE.

- Heben Sie den Schalthebel (1) auf "ON", die Lampe (2) leuchtet auf.
- Automatisch, startet der Widerstand für die Erhitzung des im Boiler enthaltenen Wassers, angegeben durch das Leuchten der Lampe (3).
- Warten Sie, bis die Solltemperatur erreicht ist, angegeben durch das Ausschalten der Lampe (3).
- Setzen Sie den Schalthebel (1) auf "OFF", die Lampe (2) erlischt.



**ACHTUNG:** unmittelbar nach dem Erreichen der Solltemperatur des Dampfes, angegeben durch Abschalten der Lampe (3), müssen Sie den Schalter (1) auf "OFF" setzen, um das Brennen des Widerstandes zu verhindern.

- Drehen Sie das Dampfrohr (4) in die Schüssel, lassen Sie dann kurz Dampf durch langsames Drehen des Knopfes (5)

gegen den Uhrzeigersinn aus, um restliches Wasser von der Schaltung zu entfernen.



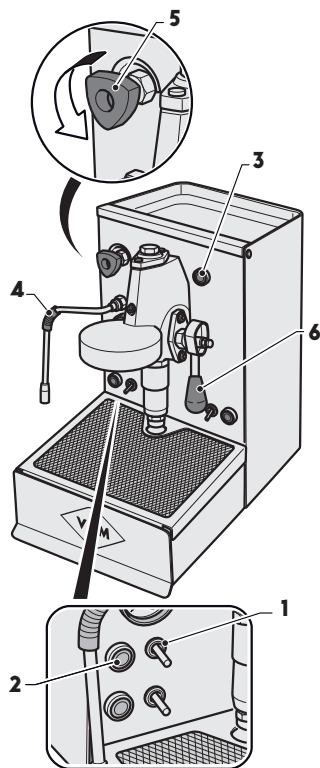
**VORSICHT. Das Rohr (4) ist sehr heiß.**

**Bewegen Sie das Rohr nur mit Gummihandschuhe für Schutz: Verbrühungsgefahr.**

- Entfernen Sie das Dampfrohr (4) an der Außenseite, und legen Sie eine Tasse oder ein Topf voller Flüssigkeit zum Aufheizen unter dem Rohr (4).
- Vollständig die Brause des Dampfrohres in die Flüssigkeit eintauchen und das Ventil (5) gegen den Uhrzeigersinn langsam öffnen.
- Einmal die gewünschte Temperatur erreicht, schließen Sie den Wasserhahn (5).
- Drehen Sie das Dampfrohr (4) in die Schüssel, dann lassen Sie kurz Dampf aus, um das Innere der Düse zu reinigen, dann reinigen Sie das Rohr (4) mit einem feuchten Tuch, um das Bilden der schwer zu entfernenden Verschmutzung zu verhindern.



**Heben Sie den Hebel (6), und lassen Sie kurz Wasser von der Gruppe aus, um den Wasserkessel zu füllen und den vorhandenen Dampf zu beseitigen.**



## 8, REINIGUNG.



**Die Reinigung muss mit dem Gerät ausgeschaltet und kalt und mit dem Hauptschalter in Position "OFF" und das Netzkabel herausgezogen durchgeführt werden, durch sichtbare Positionierung des Steckers.**



**WARNUNG: Eine unsachgemäße Wartung und Reinigung, bei der Verwendung von unbehandeltem Wasser oder Beschädigung der Innenteile können zu plötzlichen Unterbrechungen der Wasserfluss und unerwarteten Flüssigkeitsstrahlen oder Dampf, mit schwerwiegenden Folgen führen. Vorsicht bei der Reinigung und Verwendung der Maschine!**

### 8.1, ALLGEMEINE INFORMATIONEN FÜR REINIGUNG.

- Es ist verboten:
  - Wasserstrahl zu verwenden, um das Gerät zu reinigen;
  - Reiniger verwenden, die Alkohol, Ammoniak oder Scheuerschwämme enthalten, zum Reinigen der Maschine. Verwenden Sie nur spezielle Reinigungsmittel für Kaffeemaschinen oder Geschirr.
  - Chemische Reinigungsmittel zur Reinigung der Maschine und / oder des Systems sollten mit Vorsicht verwendet werden, um die Komponenten und die Umwelt (Abbaubarkeit von mehr als 90%) nicht zu beschädigen.
  - Reinigen Sie alle Teile und Komponenten der Maschine.
  - Reinigen Sie regelmäßig das Mahlwerk und prüfen Sie den Verschleiß der Maschinen.



## 8.2,

### TÄGLICHE REINIGUNG.

#### REINIGUNG DES ROHRES

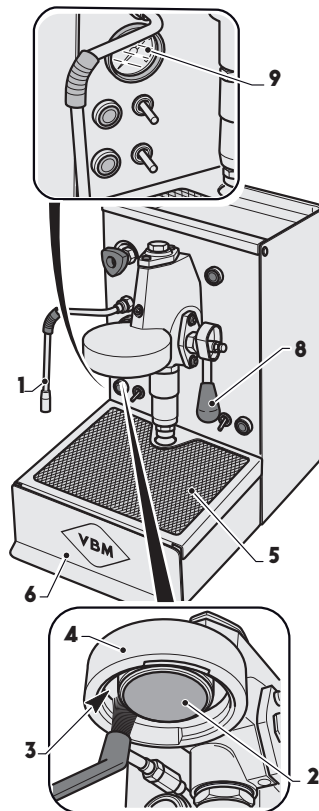
- Das Rohr (1) am Ende des Tages gründlich reinigen (und sofort nach jedem Gebrauch, wie in "Wasserversorgung" und "Dampfabgabe" beschrieben), um die Bildung von Bakterien oder Verschmutzung zu verhindern, die die Löcher in dem Diffusor blockieren können und vermeiden, dass Getränke unterschiedlicher Art, die zuvor erhitzt wurden, den Geschmack der Getränke in Heizung verändern.

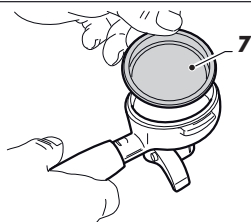
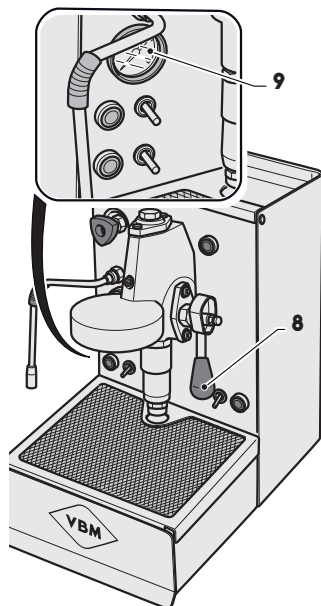
#### REINIGUNG DER VERSORGUNGSGRUPPE

- Säubern Sie die Brause (2), die Untertassen-Dichtung (3) und Führung des Filterhalters in der Gruppe für Kaffeeverorgung (4) mit einem Tuch / Schwamm und Reinigungsbürste.
- Filter und Filterhalter in heißem Wasser mit speziellem Reinigungsmittel spülen um die fettthaltigen Ablagerungen von Kaffee aufzulösen.

#### REINIGUNG DER TROPFSCHALE UND DESTASSENHALTERS

- Entfernen Sie das Gitter (5) für die Unterstützung der Tassen, ziehen Sie die Tropfschale h (6) zum Sammeln des Wasserausgabe, und reinigen Sie mit fließendem Wasser.





## AM ENDE JEDER NUTZUNG

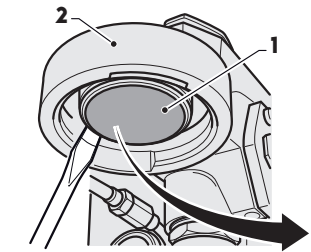
- Entfernen Sie den Filter aus dem Filterhalter und montieren Sie den vorgesehenen Blindfilter (7).
- Gießen Sie in den Blindfilter (7) spezielle Reinigungsmittel für Kaffeemaschinen (für Mengen siehe Herstellerangaben).
- Starten Sie die Maschine wie in den entsprechenden Abschnitten beschrieben.
- Setzen Sie den Filterhalter mit dem Blindfilter auf die Gruppe.
- Heben Sie den Hebel (8) und halten Sie ihn, bis das Manometer (9) 12 bar Druck erreicht hat, dann senken Sie es; machen 4/5 mal dieses falsche Ablassen.
- Entfernen Sie den Filterhalter aus der Maschine und leeren Sie das Produkt.
- Ersetzen Sie den Filterhalter mit dem Blindfilter in der Maschine, und wiederholen Sie 4-5 mal das falsche Dampfauslassen, wie oben beschrieben.
- Entfernen Sie den Filterhalter aus der Maschine und entfernen Sie den Blindfilter.
- Heben Sie den Hebel (8) und führen Sie Wasserauslassen aus der Gruppe, die Reinigung der Brause mit der beiliegenden Bürste.



**VORSICHT.** Während des Wasserauslasses und der Reinigung der Brause, seien Sie vorsichtig: Verbrühungsgefahr.

## REINIGUNG DER GEHÄUSE

- Verwenden Sie ein feuchtes, nicht scheuerndes Tuch auf alle Oberflächen. Verwenden Sie keine Produkte, die Alkohol oder Ammoniak enthalten, die die Maschinenkomponenten beschädigen können.



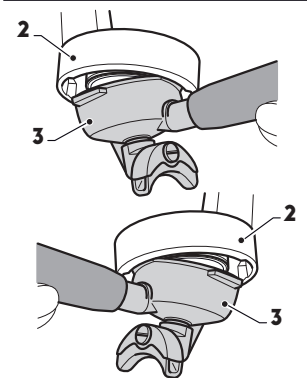
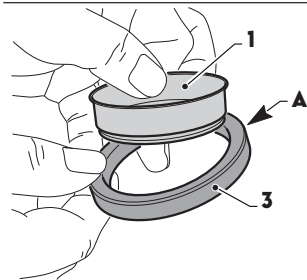
## 8.3.

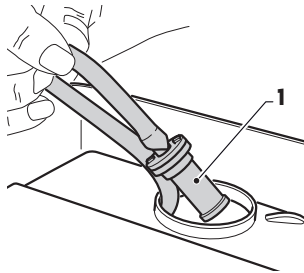
### KONTROLLEN UND ERSATZ.

#### ERSETZEN DER BRAUSE

Mindestens einmal im Monat, müssen Sie die Brause (1) ersetzen; für den Ersatz, gehen Sie wie folgt vor:

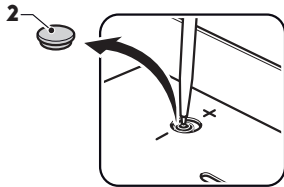
- Verwenden Sie einen Schraubendreher, um die Brause (1) zu hebeln und entfernen Sie sie aus der Gruppe (2) mit der entsprechenden Dichtung.
- Ersetzen Sie die Brause (1) und die Dichtung (3).
- Ersetzen Sie die Dichtung auf der Brause, um sicherzustellen, dass die Kerbe "A" der Dichtung nach oben positioniert ist.
- Stellen Sie die Brause auf den Filterhalter.
- Montieren Sie den Filterhalter (3) auf der Gruppe (2) erst links, durch drehen bis zum Endschalter, dann rechts.
- Setzen Sie den Filterhalter in die Maschine, als ob Sie Kaffee kochen, bringen Sie ihn bis zum Endschalter, damit die Brause mit ihrer Dichtung blockiert werden kann.





## KONTROLLE DES WASSERFILTERS

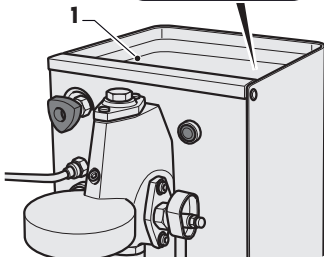
Einmal im Monat, überprüfen Sie den Status des Wasserfilters (1) der sich innerhalb des Behälters befindet; wenn schmutzig, ersetzen Sie es.



## EINSTELLEN DER TEMPERATUR DES KAFFEES

Sie können die Kaffeetemperatur einstellen; für die Einstellung, gehen Sie wie folgt vor:

- Entfernen Sie das Tassenregal(1), entfernen Sie den Deckel (2) mit einem Schraubendreher können Sie sie über den Thermostat (3) regeln; durch Drehen auf "+" erhöht die Temperatur durch Drehen in Richtung "-" verringert die Temperatur.



## 9,

### LEITFADEN FÜR DIE LÖSUNG EINIGER PROBLEME.

Bei Fehlfunktion, schalten Sie das Gerät sofort aus und ziehen Sie den Stecker aus der Steckdose. Rufen Sie das autorisierte Kundendienst.

	Ursachen	Lösungen
<b>Der Kaffee wird von den Rändern des Filterhalters geliefert.</b>	An der Stelle des Filterhalters gibt es Schmutzreste, die die Ausgabe des Kaffees verhindern.	Reinigen.
	Die Dichtungsgruppe ist verbraucht.	Ersetzen.
	Die Brausen sind verstopft.	Reinigen oder ersetzen.
<b>Der Kaffee ist zu kalt.</b>	Die Maschine ist nicht bereit.	Warten Sie, bis die Temperatur erreicht ist, die durch die Kontrolllampe signalisiert wird.

	<b>Ursachen</b>	<b>Lösungen</b>
<b>Die Kaffeeausgabe erfolgt nicht oder ist zu langsam.</b>	Kein Wasser im Tank.	Überprüfen Sie, dass der Wasserstand im Tank korrekt ist und für den Fall, füllen Sie mit frischem natürlichen Wasser ein.
	Rohr falsch positioniert.	Das Rohr richtig positionieren.
	Lieferloch des Filterhalters verstopft.	Reinigen Sie den Filterhalter mit speziellen Reinigungsmittel und mit der Hilfe von einem Zahnstocher.
<b>Die Kaffeeausgabe erfolgt nicht oder ist zu langsam.</b>	Kaffeepulver zu fein.	Vergrößern Sie das Mahlen, um ein weniger feines Pulver von Kaffee zu erhalten.
<b>Die Maschine erzeugt keine Dampf.</b>	Dampfschalter in Stellung "OFF".	Setzen Sie den Dampfschalter auf "ON".
	Kein Wasser im Tank.	Überprüfen Sie, dass der Wasserstand im Tank korrekt ist und für den Fall, füllen Sie mit frischem natürlichen Wasser ein.
	Vergrößern Sie das Mahlen, um ein weniger feines Pulver von Kaffee zu erhalten.	Reinigen Sie alle Ablagerungen in der Tülle mit einem Stiftloch.
	Es ist möglich, dass die Druckleitungen mit Kalk verstopft sind.	Rufen Sie den Techniker, um die Entkalkung durchzu führen.

	<b>Ursachen</b>	<b>Lösungen</b>
<b>Die Maschine gibt kein heißes Wasser aus.</b>	Heißwasserschalter in Stellung "OFF".	Stellen Sie den Schalter auf "ON".
	Kein Wasser im Tank.	Überprüfen Sie, dass der Wasserstand im Tank korrekt ist und für den Fall, füllen Sie mit frischem natürlichen Wasser ein.
	Es ist möglich, dass die Druckleitungen mit Kalk verstopft sind.	Rufen Sie den Techniker, um die Entkalkung durchzuführen.

## 10, ENTSORGUNG.

- Das Ausserbetriebsetzen der Maschine muss von autorisiertem Personal durchgeführt werden. Der Druck des Hydrauliksystems muss vollständig abgesenkt werden, das Netzkabel muss getrennt werden und Stoffe potenziell schädlich für die Umwelt müssen rechtlich und ordnungsgemäß entsorgt werden.
- Bewahren Sie das Gerät außerhalb der Reichweite von Kindern oder nicht verantwortlichen Personen.
- **Für die Demontage als Müll, liefern die Maschine in eine Anlage für das Recycling von elektrischen und elektronischen Geräte (\*). Dies ist, um Schäden an der Umwelt oder auf den Menschen verhindern. Für weitere Informationen über das Recycling, kontaktieren Sie bitte das Büro der Gemeinde selbst, den Dienst für die Entsorgung von Hausmüll oder den Händler.**
- **Nicht in die Umwelt freisetzen.**

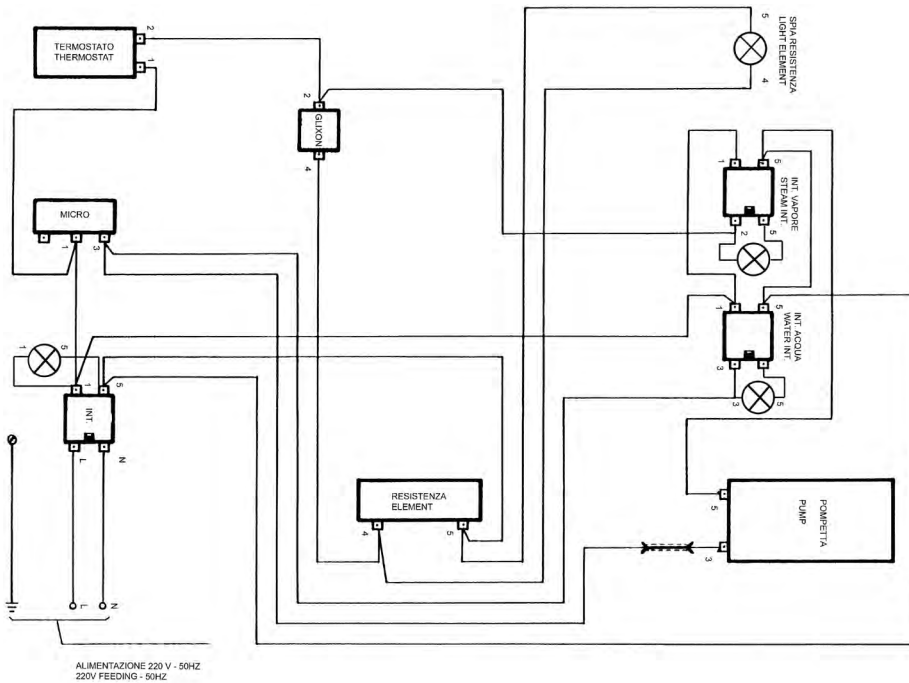
(\*)



**Aufkleber an der Maschine als Identifikation der WEEE-Richtlinie / WEEE (2012/19 / EC) befestigt über Elektro- und Elektronik-Altgeräte, für den europäischen Markt bestimmt.**



# 11, ELEKTRISCHE SCHALTPLÄNE.









**VIBIEMME SRL**

via Charles Gounod, 25/27 -

20092 Cinisello Balsamo, Milan, Italy

T. (+39) 02 66016691 · F. (+39) 02 66016636

info@vbmespresso.com · www.vbmespresso.com